

PURGADOR A FLOTADOR

FTA-170 (1/2" y 3/4")

(Para Aire Comprimido)

FTA-171 (Dif. Presión Max. 17,6 Kg/cm²)

FTA-172 (Dif. Presión Max. 10,5 Kg/cm²)

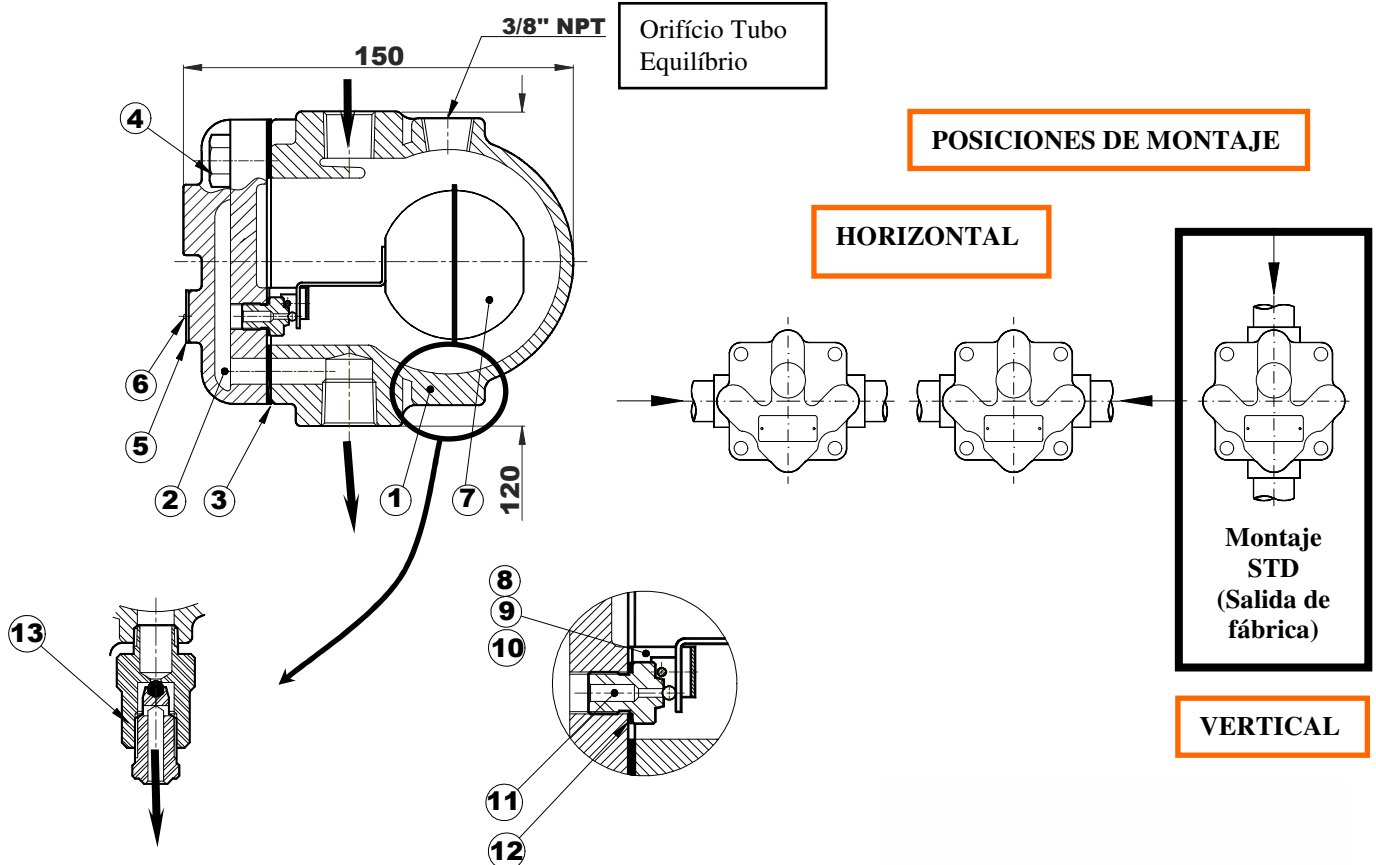
FTA-173 (Dif. Presión Max. 4,5 Kg/cm²)

CONEXIONES:

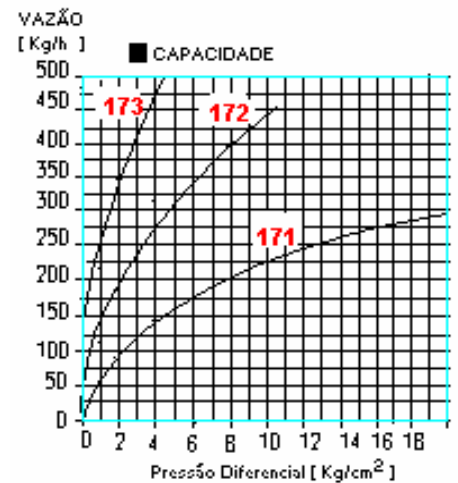
Roscas: BSPT o NPT

CONDICIONES DE TRABAJO:

250 PSI a 425°F (17,6 Kg/cm² a 218,8°C)



ITEM	DESCR.	MATERIAL
1	Cuerpo	Fundición Nodular GGG
2	Tapa	40.3
3	Junta	Sin asbestos
4	Tornillo Cabeza Exagonal	Acero Carbono 8.8 fosfat.
5	Etiqueta	Aluminio
6	Remache	Acero Carbono Zincado
7	Sub conjunto flotante+obturador	Acero Inox AISI 304
8	Soporte	
9	Eje	
10	Tornillo Cabeza redonda	
11	Asiento	Cobre
12	Junta del asiento	
13	Sub conjunto válvula drenaje (Opcional)	Acero Inox AISI 420



Presión Diferencial – Kg/cm²

Nos reservamos el derecho de modificar el diseño y materiales de este producto sin previo aviso.