

PURGADOR A FLOTADOR

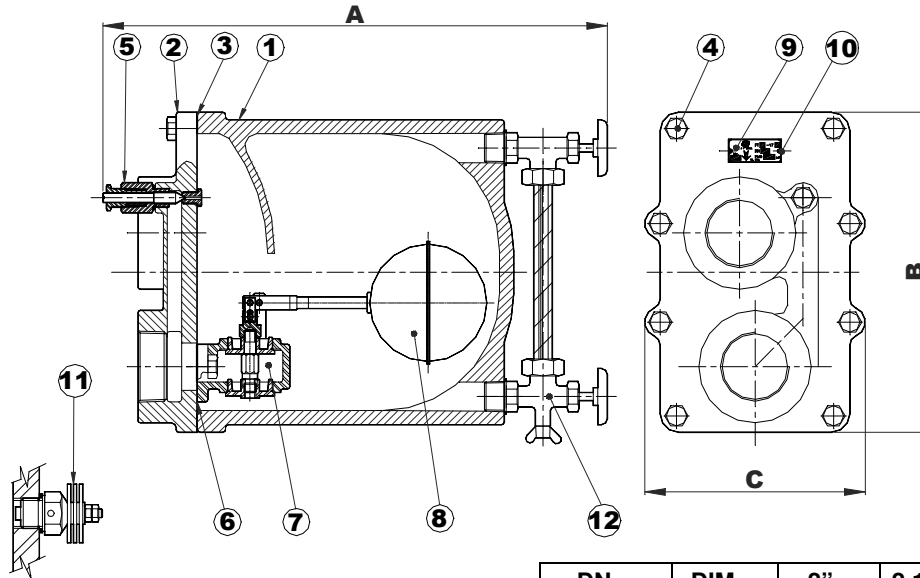
FTV-120 (2", 2 1/2" e 3")

DOBLE ASIENTO

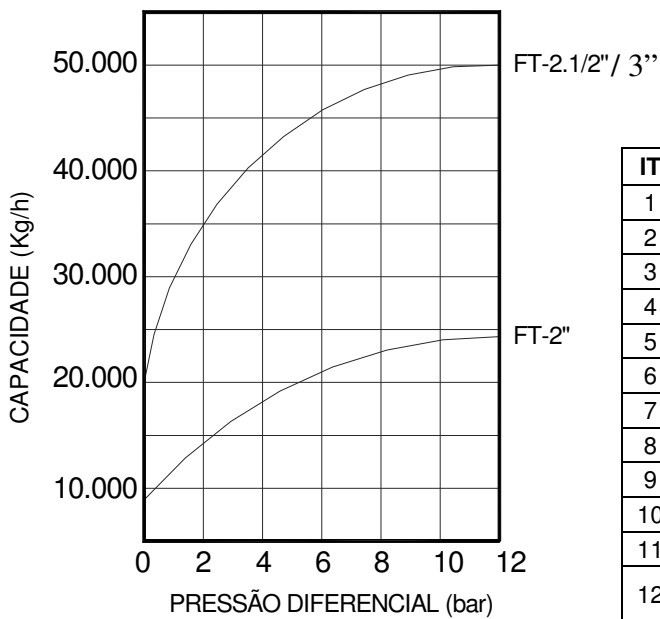
(Para Vapor)

CONEXIONES:
Roscado: BSPT o NPT

CONDICIONES DE TRABAJO:
Presión Máx. Operación: 12,3 Kg/cm²(175 PSI)



DN	DIM.	2"	2 1/2" e 3"
Dim. aprox. mm	A	421	520
	B	273	325
	C	180	221
Peso aprox. Kg		50	60



IT	DESCRIPCION	MATERIAL
1	Cuerpo	Fund. Nodular GGG 40.3
2	Tapa	
3	Junta	Sin asbestos
4	Tornillo cabeza exagonal	Acero Carbono fosfat.
5	Sub conjunto alívio vapor preso	Acero Inox AISI 304
6	Junta de mecanismo	Sin asbestos
7	Mecanismo	Acero Inox AISI 304
8	Sub conjunto flotador	
9	Etiqueta	Alumínio
10	Remache	Acero carbono zincado
11	Sub conjunto eliminador de aire	Acero Inox AISI 304
12	Sub conjunto visor de nível (Opcional)	Bronce

Nos reservamos el derecho de modificar el diseño y materiales de este producto sin previo aviso.