

PURGADOR A FLOTADOR

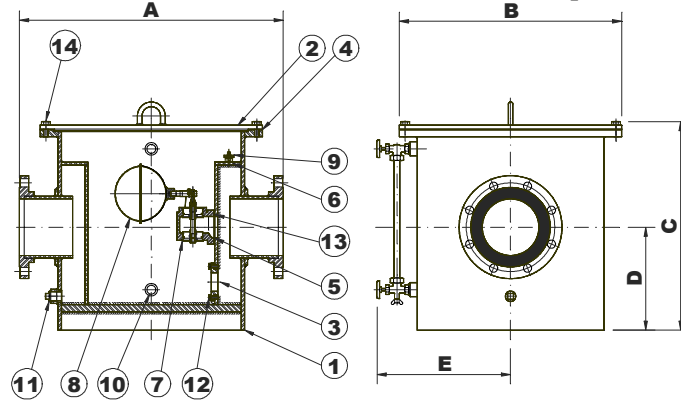
FTV-150 – 4” e 6”

ALTA CAPACIDAD

(PARA VAPOR)

CONEXIONES: Bridadas ANSI-B 16.5 (#150)

CONDICIONES DE TRABAJO:
Presión Max. Operación: 2 bar a 200°C



| Diám. aprox. Mm | | | | | | |
|-----------------|-----|-----|-----|-----|-----|-----------|
| MODELO | A | B | C | D | E | Peso (kg) |
| FTV – 4” | 745 | 605 | 268 | 217 | 666 | 130 |
| FTV – 6” | 745 | 605 | 268 | 217 | 666 | 150 |

| Tabla de Capacidad de Purgadores FTV 4”e 6” (Caudal en Kg/h) | | | | | | | | | |
|--|------|---------|--------|--------|---------|---------|---------|---------|-----|
| PRESION DIFERENCIAL | | | | | | | | | |
| DIÁM. (Ø) | SEDE | | Psi | 0,14 | 0,34 | 0,68 | 1,03 | 1,4 | 2,0 |
| | Tipo | Ø | Bar | 2 | 5 | 10 | 15 | 20 | 30 |
| FTV – 4” | A | 1/2” | 22.300 | 27.400 | 32.200 | 34.700 | 37.000 | 40.700 | |
| | B | 3/4” | 24.100 | 30.300 | 36.200 | 39.500 | 42.600 | 47.600 | |
| | C | 1” | 26.600 | 34.200 | 41.800 | 46.500 | 50.500 | 57.200 | |
| | D | 1. 1/2” | 33.700 | 45.400 | 57.700 | 65.800 | 72.900 | 84.800 | |
| FTV – 6” | E | 2” | 43.600 | 61.200 | 79.900 | 93.100 | 104.400 | 123.300 | |
| | F | 2. 1/2” | 56.400 | 81.400 | 108.600 | 128.100 | 144.900 | 172.900 | |
| Δ Q MÁXIMA | | | 18.800 | 22.700 | 26.200 | 27.700 | 29.200 | 31.700 | |

Ex: Δ Q Maxima: Determina la falta de trabajo del purgador FTV 4”e 6”:

Un purgador FTV- 6” operando con presión diferencial de 0,88 bar, deberá operar con un caudal mínima de 82.400 Kg/h (108.600 – 26.200). Caso contrario, dicho condensado, el purgador pasará a eliminar también vapor vivo.

| ITEM | CANT | DESCRIPCION | MATERIAL |
|------|------|---------------------------------------|-------------------------------|
| 1 | 1 | Cuerpo | Acero Carbono ASTM-A 283 Gr.C |
| 2 | 1 | Tapa | Acero Carbono ASTM-A 283 Gr.C |
| 3 | 1 | Placa de Orificio – E e F (6”) | Acero Inox AISI-420 |
| 3 | 1 | Placa de Orificio – A à D (4”) | Acero Inox AISI-420 |
| 4 | 1 | Junta de Tapa | Amianto |
| 5 | 1 | Junta de Mecanismo | Amianto |
| 6 | 1 | Junta de Elemento Termostático | Acero Inox |
| 7 | 1 | Subconjunto Mecanismo (FTV) | Acero Inox |
| 8 | 1 | Sub conjunto Flotador (6”) | Acero Inox |
| 9 | 1 | Subconjunto Elemento Termostático | Acero Inox |
| 10 | 1 | Subconjunto Visor de Nivel | Bronce / Latón |
| 11 | 1 | Tornillos | Acero Carbono ASTM-A 105 |
| 12 | 4 | Tornillo cabeza exagonal | Acero Carbono |
| 13 | 2 | Tornillo cabeza exagonal de Mecanismo | Acero Carbono |
| 14 | 20 | Tornillo cabeza exagonal | Acero Carbono |

Nos reservamos el derecho de modificar el diseño y materiales de este producto, sin previo aviso.