

PURGADOR A FLOTADOR

FTV-170 (1")

(Para Vapor)

FTV-171 (Dif. Presión Max. 17,6 Kg/cm²)

FTV-172 (Dif. Presión Max. 10,5 Kg/cm²)

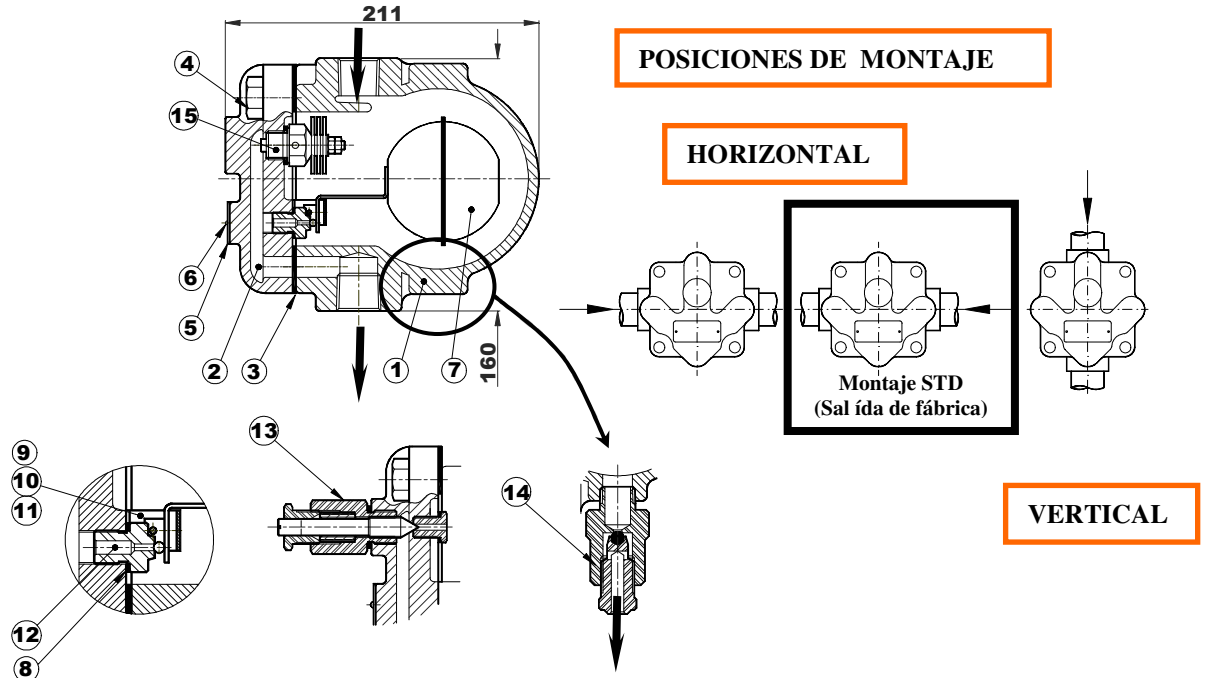
FTV-173 (Dif. Presión Max. 4,5 Kg/cm²)

CONEXIONES:

Roscado: BSPT o NPT

CONDICIONES DE TRABAJO:

250 PSI a 425°F (17,6 Kg/cm² a 218,3°C)



ITEM	DESCRIPCION	MATERIAL
1	Cuerpo	Fundición Nodular GGG 40.3
2	Tapa	
3	Junta	
4	Tornillo cabeza exagonal	Acero Carbono 8.8 fosfat.
5	Etiqueta	Aluminio
6	Remache	Acero Carbono Zincado
7	Sub conjunto flotador + obturador	Acero Inox AISI304
8	Junta de asiento	Cobre
9	Eje	Acero Inox AISI304
10	Soporte	
11	Tornillo cabeza redonda	
12	Asiento	
13	Sub conjunto alívio vapor preso (Opcional)	Acero Inox AISI 420
14	Sub conjunto válvula drenaje (Opcional)	
15	Sub conjunto eliminador de aire	Acero Inox AISI 304

MODELO	Presión Diferencial ΔP (BAR) x Q (Kg/h)											
	0,1	0,3	0,5	0,7	1	1,5	2	4	7	10	12	14
FTV - 173	410	700	900	1000	1150	1450	1570	2100				
FTV - 172	180	300	375	450	475	650	710	1000	1250	1450		
FTV - 171	20	195	240	275	300	400	450	600	680	850	900	950

Nos reservamos el derecho de modificar el diseño y materiales de este producto sin previo aviso.