

PURGADOR A FLOTADOR

FTV-170 (1/2" y 3/4")

(Para Vapor)

FTV-171 (Dif. Presión Max. 17,6 Kg/cm²)

FTV-172 (Dif. Presión Max. 10,5 Kg/cm²)

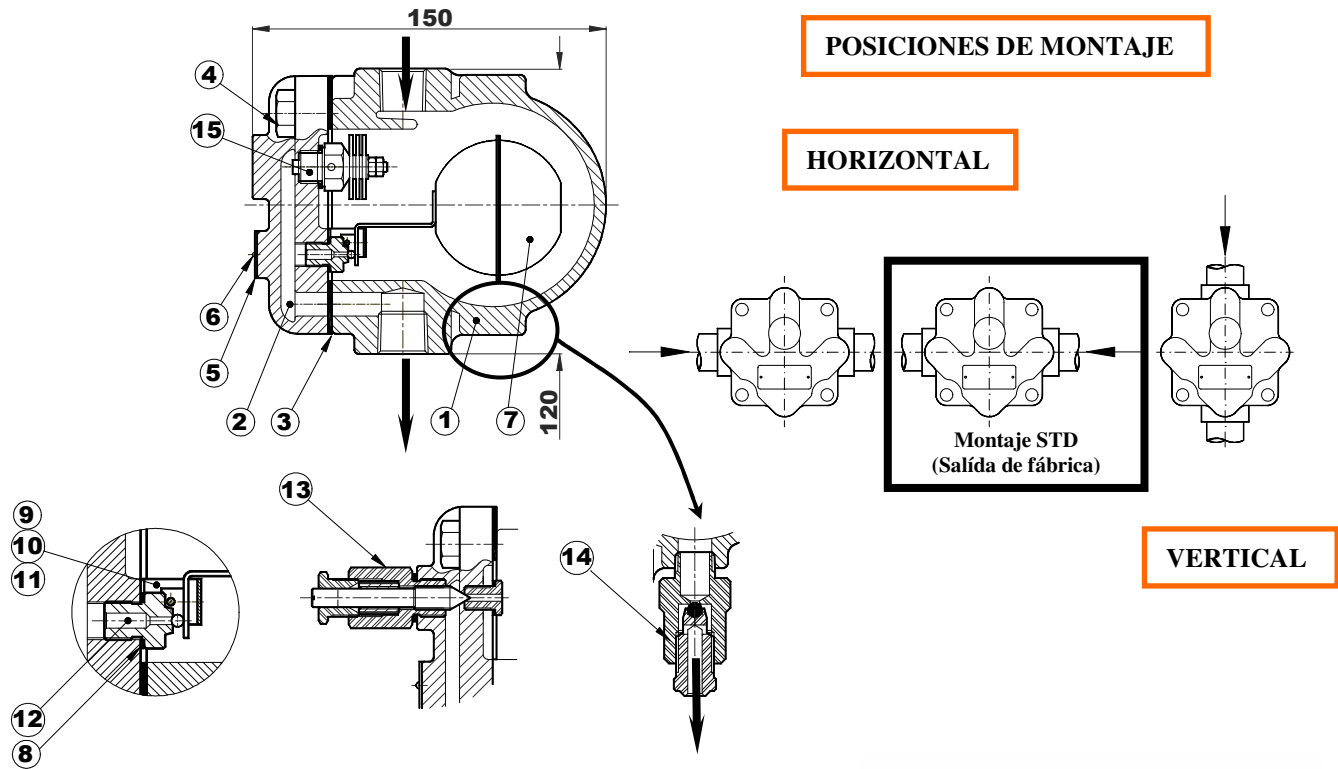
FTV-173 (Dif. Presión Max. 4,5 Kg/cm²)

CONEXIONES:

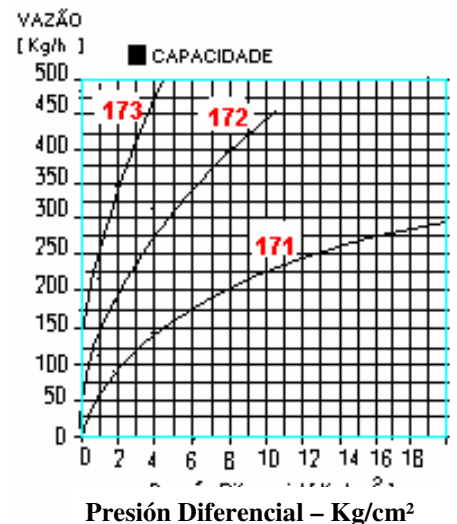
Roscado: BSPT o NPT

CONDICIONES DE TRABAJO:

250 PSI a 425°F (17,6 Kg/cm² a 218,3°C)



ITEM	DESCR.	MATERIAL
1	Cuerpo	Fundicion Nodular GGG 40.3
2	Tapa	
3	Junta	Sin asbestos
4	Tornillo cabeza exagonal.	Acero Carbono 8.8 fosfat.
5	Etiqueta	Aluminio
6	Remache	Acero Carbono Zincado
7	Sub conjunto flotador + obturador	Acero Inox AISI 304
8	Junta de asiento	Cobre
9	Eje	
10	Soporte	Acero Inox AISI 304
11	Tornillo cabeza redonda	
12	Asiento	
13	Sub conjunto alivio vapor preso (Opcional)	Acero Inox AISI 304
14	Sub conjunto válvula drenaje (Opcional)	Acero Inox AISI 420
15	Sub conjunto eliminador de aire	Acero Inox AISI 304



Nos reservamos el derecho de modificar el diseño y materiales de este producto sin previo aviso.