

PURGADOR A FLOTADOR

FTV-270 (1 1/2" e 2")

(Para Vapor)

FTV-271 (Dif. Presión Max. 14 Kg/cm²)

FTV-272 (Dif. Presión Max. 10 Kg/cm²)

FTV-273 (Dif. Presión Max. 4,5 Kg/cm²)

CONEXIONES:

Roscado: BSPT o NPT

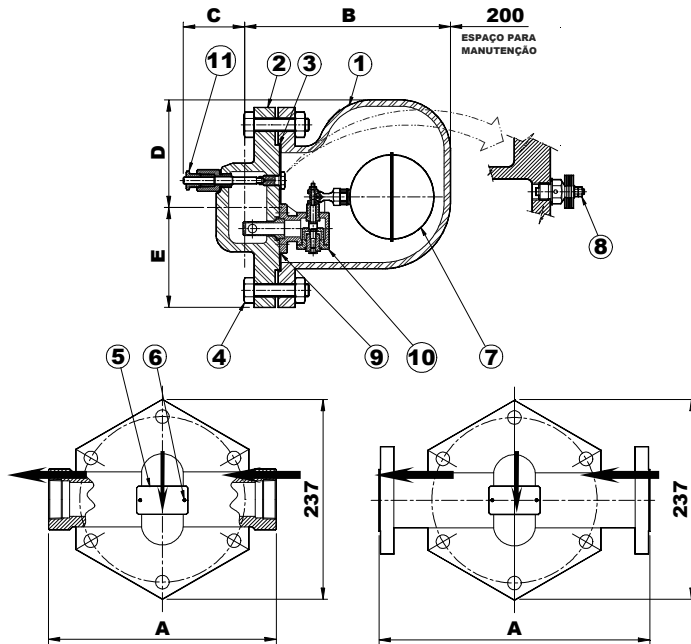
Bridados: conf. normas ANSI, ABNT, ISO, DIN,...

CONDICIONES DE TRABAJO:

200 PSI a 450°F (14 Kg/cm² a 232°C)

142 PSI a 536°F (10 Kg/cm² a 280°C)

64 PSI a 752°F (4,5 Kg/cm² a 400°C)



		1 1/2"		2"	
		Rosc	FL	Rosc	FL
Dim. aprox. em mm	A	150#	270	321	310
		300#	270	327	325
	B	240	265		
	C	78	78		
	D	130	130		
E	120	120			
Peso aprox Kg		35	40		

Posición de montaje:
Indicado en la etiqueta

ITEM	DESCRIPCION	MATERIAL
1	Cuerpo	Fundición Nodular GGG 40.3
2	Tapa	
3	Junta	Amianto BS-2815A
4	Tornillo cabeza exagonal	Acero carbono 8.8 fosfatizado
5	Etiqueta	Aluminio
6	Remache	Acero carbono zincado
7	Sub conjunto flotador	Acero Inox AISI 304
8	Sub conjunto eliminador de aire	
9	Junta de asiento	Cobre
10	Sub conjunto mecanismo	Acero Inox AISI 304
11	Sub conjunto alivio vapor preso (Opcional)	

MODELO		Presión Diferencial ΔP (BAR) x Q (Kg/h)											
		0,1	0,3	0,5	0,7	1	1,5	2	4	7	10	12	14
FTV - 273	DN 40 1 1/2"	1100	1800	2400	2800	3400	3900	4500	6500				
FTV - 272		650	1200	1500	1750	2000	2600	3000	4000	5100	6500		
FTV - 271		450	750	950	1100	1300	1600	1800	2600	3250	3900	4050	4500
FTV - 273	DN 50 2"	3400	5900	7900	9050	11000	14000	15500	21500				
FTV - 272		1800	3000	3800	4450	5000	6100	7100	10000	13750	16000		
FTV - 271		900	1500	1900	2300	2700	3100	3800	5000	6900	8100	9000	9800

Nos reservamos el derecho de modificar el diseño o materiales de este producto sin previo aviso.