

PURGADOR A FLOTADOR

FTV-370 - 1"

(PARA VAPOR)

FTV-370 (Dif. Presión Max. 32 kg/cm)

FTV-371 (Dif. Presión Max. 21 kg/cm)

FTV-372 (Dif. Presión Max. 14 kg/cm)

FTV-373 (Dif. Presión Max. 10 kg/cm)

FTV-374 (Dif. Presión Max. 4,5 Kg/cm)

CONEXIONES: BSPT o NPT

BRIDADAS ADAPTADAS: #150 ou #300

CONDICIONES DE TRABAJO:

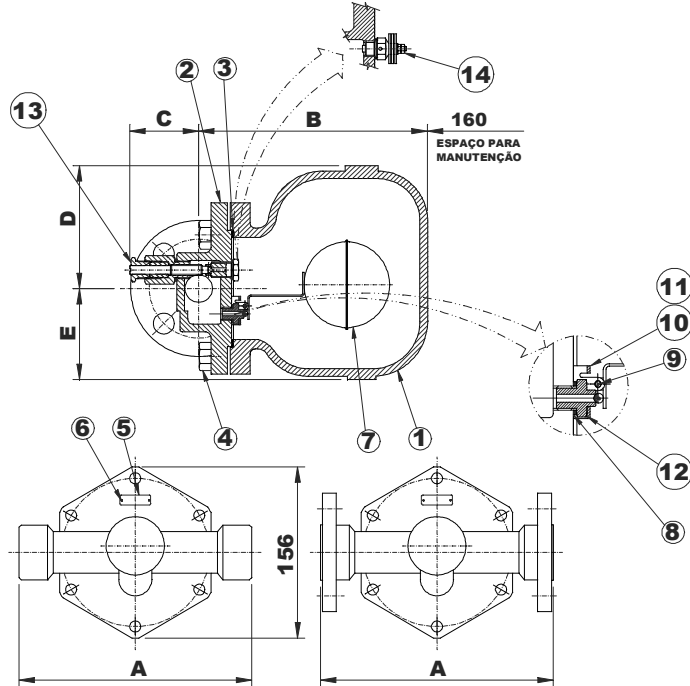
450 PSI a 482°F (32 Kg/cm² a 250°C)

300 PSI a 464°F (21 Kg/cm² a 240°C)

200 PSI a 450°F (14 Kg/cm² a 232 °C)

142 PSI a 437°F (10 Kg/cm² a 225°C)

64 PSI a 410°F (4,5 Kg/cm² a 210°C)



Posición de montaje:
Indicado en la etiqueta

		1"
Dimensiones em mm	A	212
	B	210
	C	45
	D	115
	E	85
Peso (Kg)		15

ITEM	DESCR.	MATERIAL
1	Cuerpo	Acero Carbono ASTM A 216 WCB
2	Tapa	
3	Junta	Sin asbestos
4	Tornillo cabeza exagonal	Acero Carbono 8.8 fosfat.
5	Etiqueta	Alumínio
6	Remache	Acero Carbono Zincado
7	Sub conjunto flotador + obturador	Acero Inox AISI 304
8	Junta de asiento	Cobre
9	Eje	Acero Inox AISI 304
10	Soporte	
11	Tornillo cabeza redonda	
12	Asiento	
13	Sub conjunto alvío vapor preso (Opcional)	
14	Sub conjunto eliminador de aire (Opcional)	

		PRESIÓN DIFERENCIAL ΔP (BAR) x Q (kg/h)																	
MODELO		0.15	0.35	0.7	1.0	1.5	2.5	3.5	4.5	5.5	7.5	9.0	10.0	12.5	14.5	18.0	21.0	25.0	32.0
FTV-370	1"	80	124	172	208	239	290	369	402	447	513	570	612	669	713	793	864	930	1065
FTV-371		124	191	266	322	369	448	571	622	692	793	882	946	1035	1103	1226	1337		
FTV-372		178	275	383	465	533	646	823	898	998	1144	1272	1365	1492	1590				
FTV-373		245	378	526	637	731	886	1129	1231	1369	1569	1745	1872						
FTV-374		466	719	1000	1212	1390	1685	2148	2342										

Nos reservamos el derecho de modificar el diseño y materiales de este producto sin previo aviso.