

# PURGADOR A FLOTADOR

## FTV-370 (1 1/2" e 2")

(Para Vapor)

FTV-371 (Dif. Presión Max. 21 Kg/cm<sup>2</sup>)

FTV-372 (Dif. Presión Max. 14 Kg/cm<sup>2</sup>)

FTV-373 (Dif. Presión Max. 10 Kg/cm<sup>2</sup>)

FTV-374 (Dif. Presión Max. 4,5 Kg/cm<sup>2</sup>)

### CONEXIONES:

Roscado: BSPT o NPT

Bridas: conf. normas ANSI, ABNT, ISO, DIN,

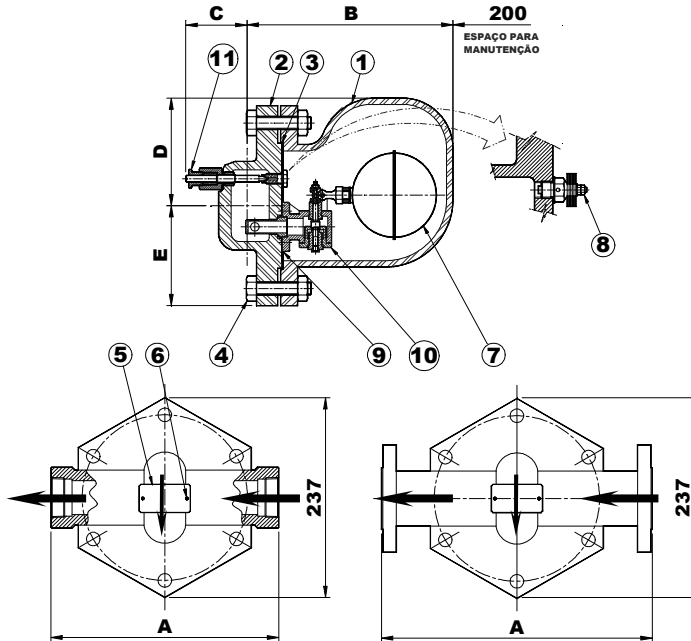
### CONDICIONES DE TRABAJO:

300 PSI a 464°F (21 Kg/cm<sup>2</sup> a 240°C)

200 PSI a 450°F (14 Kg/cm<sup>2</sup> a 232 °C)

142 PSI a 437°F (10 Kg/cm<sup>2</sup> a 225°C)

64 PSI a 410°F (4,5 Kg/cm<sup>2</sup> a 210°C)



		1 1/2"		2"	
		Rosc	FL	Rosc	FL
Dimensões em mm	A	150#	270	321	313
		300#		327	320
	B	244		280	
	C	120		123	
	D	248		263	
E	128		140		
Peso (Kg)		35		40	

**Posición de montaje:**  
Indicado en la etiqueta.

ITEM	DESCRIPCION	MATERIAL
1	Cuerpo	Acero Carbono ASTM A 216 WCB
2	Tapa	
3	Junta	Amianto BS-2815A
4	Tornillo cabeza exagonal	Acero carbono 8.8 fosfatizado
5	Etiqueta	Aluminio
6	Remache	Acero carbono zincado
7	Sub conjunto flotador	Acero Inox AISI 304
8	Sub conjunto eliminador de aire	
9	Junta de asiento	Cobre
10	Sub conjunto mecanismo	Acero Inox AISI 304
11	Sub conjunto alivio vapor preso (Opcional)	

MODELO		Presión Diferencial ΔP (BAR) x Q (kg/h)												
		0,1	0,3	0,5	0,7	1	1,5	2	4	7	10	12	14	21
FTV - 374	DN 40 1 1/2"	1100	1800	2400	2800	3400	3900	4500	6500					
FTV - 373		650	1200	1500	1750	2000	2600	3000	4000	5100	6500			
FTV-372		550	975	1225	1375	1650	2300	2400	3400	4175	5200	5300	5800	
FTV-371		450	750	950	1100	1300	1600	1800	2600	3250	3900	4050	4500	5500
FTV - 374	DN 50 2"	3400	5900	7900	9050	11000	14000	15500	21500					
FTV - 373		1800	3000	3800	4450	5000	6100	7100	10000	13750	16000			
FTV-372		1350	2250	2850	3375	3850	4600	5450	7500	10325	12050	13050	14250	
FTV-371		900	1500	1900	2300	2700	3100	3800	5000	6900	8100	9000	9800	10100

Nos reservamos el derecho de modificar el diseño y materiales de este producto.